


Popis

Ventilátor AR lze použít pro přívod nebo odvod vzduchu v nízkotlakých systémech. Díky tomu lze ventilátory použít v různých komerčních i průmyslových aplikacích.

Konstrukce

Plášť ventilátoru AR je vyroben z pozinkovaného ocelového plechu s povrchovou úpravou v černé práškové barvě v RAL9005. Na saní ventilátoru je osazena ochranná mřížka. Ventilátory používají axiální oběžná kola, která jsou vyrobena z oceli, hliníku nebo kompozitního materiálu, dynamicky vyvážená a spárována s odpovídajícími AC motory. Svorkovnice IP44 je standardně umístěna pláští ventilátoru.

Instalace

Ventilátory AR lze instalovat v libovolné poloze. Pro zamezení přenosu vibrací do potrubí doporučujeme použít pro připojení pružné manžety EV...

[Více podrobností naleznete na online katalogu](#)

Technické parametry

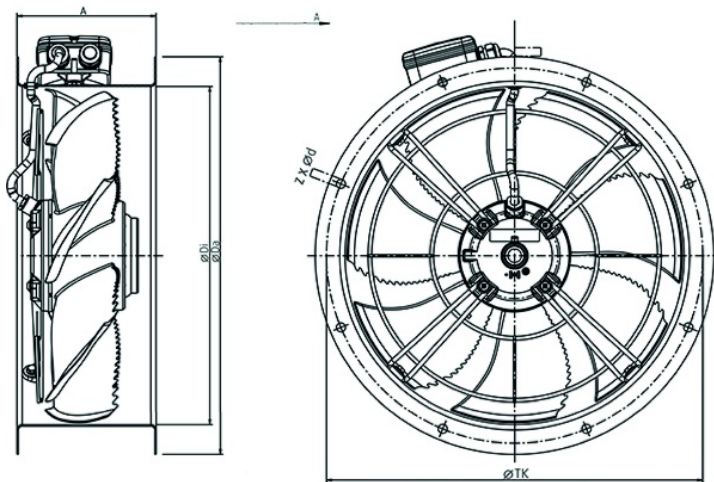
Nominální údaje	
Napětí (jmenovité)	230 V
Frekvence	50 Hz
Fáze	1~
Připojení motoru	D
Příkon (W)	148 W
Příkon (kW)	0,148 kW
Proud	0,647 A
Otáčky ventilátoru	2.289 ot/min.
Průtok vzduchu	max 1.786 m ³ /h
Kapacita kondenzátoru	3 μF
Maximální teplota média	max 65 °C
Max. teplota média při regulaci otáček	65 °C

Ochrana/Klasifikace	
Třída krytí, motor	IP44
Třída izolace	B

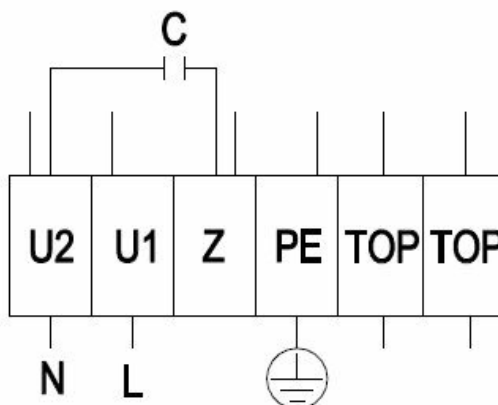
Údaje dle ErP	
Splňuje požadavky ErP:	Erp není relevantní

Rozměry a hmotnosti	
Rozměry potrubí; Kruhové, sání	250 mm
Rozměry potrubí; Kruhové, výtlak	250 mm
Hmotnost	4,2 kg

Ostatní	
Typ připojovacího potrubí	Kruhový
Barva, plášť	Černá
Typ motoru	AC

Rozměry


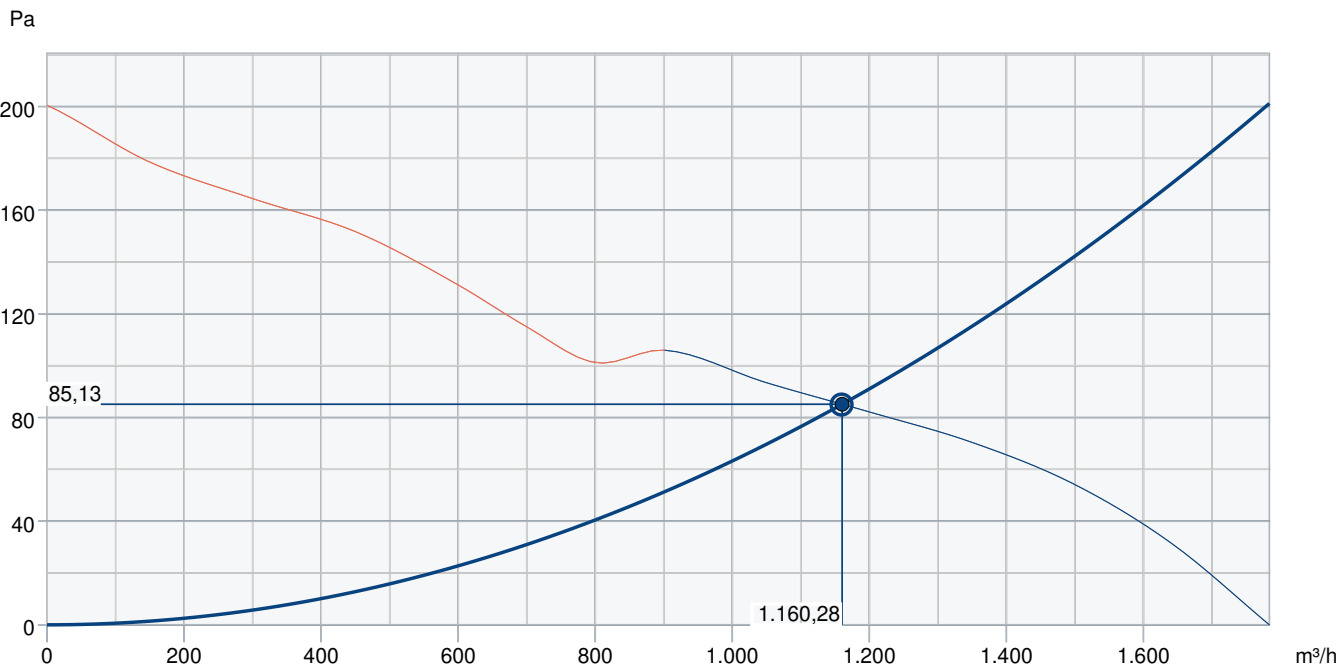
	A	ØDi	ØDa	ØTK	z x Ød
AR 250 sileo	135	257	305	280	4 x Ø7

Schéma zapojení


Clamp	Colour	Connection
U2	black	N
U1	blue	L
Z	brown	
PE	green/yellow	
TOP	grey	

U1 = blue = modrá
 U2 = black = černá
 Z = brown = hnědá
 PE = yellow/green = žlutá/zelená

Výkonová křivka



Základní data

Požadovaný průtok vzduchu	1.159 m ³ /h
Požadovaný statický tlak	85 Pa
Průtok vzduchu	1.160 m ³ /h
Pracovní statický tlak	85 Pa
Hustota vzduchu	1,204 kg/m ³
Výkon	146,8 W
Pracovní otáčky - normální úroveň	2.305 ot/min
Proud	0,64 A
SFP	0,455 kW/m ³ /s
Řídicí napětí	230,0 V
Napájecí napětí	230 V

Hladina akustického výkonu		63	125	250	500	1k	2k	4k	8k	Celkem
Vstup	dB(A)	37	59	66	71	70	72	68	59	77
Výstup	dB(A)	38	60	67	71	71	73	69	60	78

Příslušenství

AWE-SK (5138)

GFL-AR 250 (311162)

REE 1 (5314)

REV 5POL/05 (33979)

S-ET 10 - new (161199)

FRQS-E-6A (37419)

FRQ5S-E-6A (37421)

MFA-AR/AXCBF 250 (313300)

REU 1,5 (5004)

RTRE 1,5 (5008)

SG AR/AXCBF 250 (313299)

VK 25 (87687)

Dokumenty

IMO - 37376 - AR 250E2 SILEO.PDF

MANUAL_AW_AR_EBM_EN_003-MIN.PDF

Návod_AR_AW_sileo_2012.pdf

EU Declaration of Conformity_002

installation variations_2_AR_AW.pdf